



## » Das Rohrspann System

Deutsch  
1/2020  
EUR

 MayTec®



## Der Schlüssel zum Erfolg



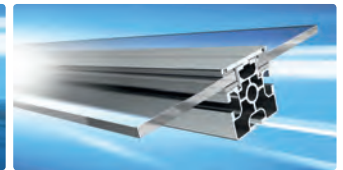
Das Profil System



Das Reinraum System



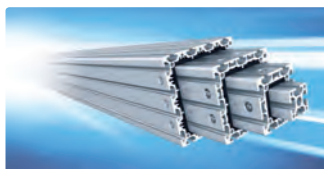
Das Schutzzaun System



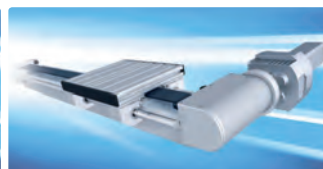
Das Wand System



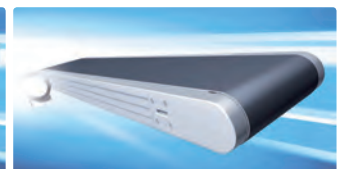
Das Rohrspan System



Das Teleskop System



Das Linear System



Das Förderband System



Das Werker Transfer System



Das Skid Transfer System



Das Staubschutz System



Das Rohr System



Das Trailer System

powered by

**MayCAD**  
Design Software

**MayTube**  
Design Software

### Das ideale Profilsystem

MayTec bietet ein umfangreiches, aufeinander abgestimmtes Profilsystem.

Alle Profile lassen sich in jeder denkbaren Position untereinander verbinden.

Das Zubehörprogramm ermöglicht funktionelle und ästhetische Problemlösungen für die verschiedensten Anwendungsbereiche.

### Anwendungen

- Maschinen-Grundgestelle
- Maschinen-Verkleidungen
- Maschinenschutzeinrichtungen
- Systemarbeitsplätze

### Die Leistung

So vielseitig wie das MayTec Profilsystem ist der gesamte MayTec Leistungsumfang.

Sie können wählen:

- Lieferung der Grundelemente ab Werk
- Lieferung der zugeschnittenen und bearbeiteten Profile und Zusatzelemente nach Stückliste zur Selbstmontage
- Lieferung vormontierter Baugruppen
- Lieferung komplett montierter Anlagen
- Montage in Ihrem Hause

- Montage- und Kontrollplätze
- Transport- und Beistellwagen
- Trenn- und Schutzwände
- Schutz- und Arbeitskabinen

### Die Handhabung

Das MayTec Profilsystem ist besonders einfach zu bearbeiten, schnell zu montieren, flexibel und modular. Außerdem ist es sehr leicht nach- bzw. umrüstbar und jederzeit wiederverwendbar.

Ein fachkundiges Team unterstützt Sie bei der Einführung des MayTec Systems und bei der Lösung Ihrer ganz individuellen Aufgabenstellung.

Die Auslegung erfolgt je nach benötigter Abmessung, Belastbarkeit und Stabilität.

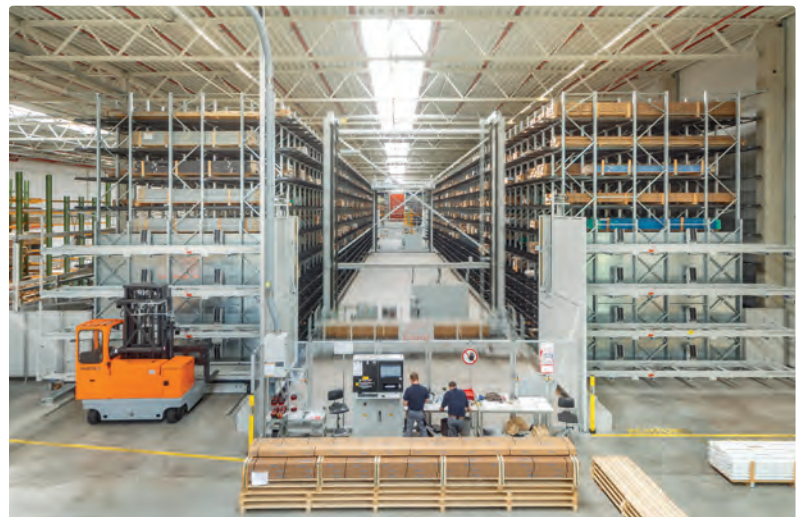
- Sonderregale
- Betriebseinrichtungen
- Ausstellungs-Systeme
- Messestände



MayTec GmbH in Olching



Zubehör-Lager



Profil-Stangenlager



Platten-Lager

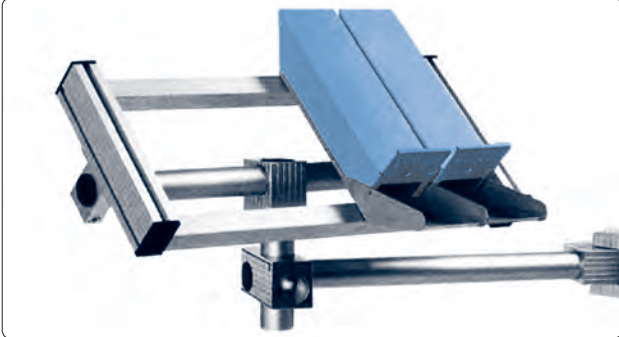


Profil-Bearbeitung

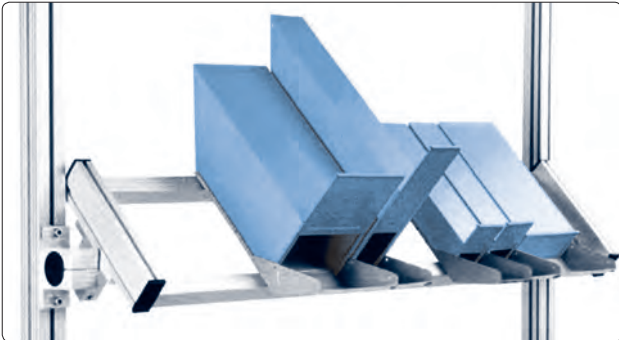
Artikelnummer-Gruppe	Seite
<b>Das MayTec Rohrspann System.....</b>	<b>4</b>
<b>1.19 Zusatz-Profile.....</b>	<b>5</b>
1.19 Hohlprofile.....	5
1.19 Fußprofile.....	5
1.19 Rohre.....	5
<b>22.K Klemm-Elemente .....</b>	<b>6</b>
22.K T-Klemm-Elemente .....	6
22.K Kreuz-Klemm-Elemente .....	6
22.K Vertikal-Klemm-Elemente.....	7
22.K Horizontal-Klemm-Elemente .....	7
<b>1.42 Einbau-Zubehör .....</b>	<b>8</b>
1.42 Abdeckkappen für Rohre.....	8
<b>Preisliste .....</b>	<b>9</b>

Drehbar, schwenkbar, verschiebbar in allen Ebenen:

Rohrspannelemente



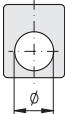

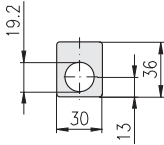

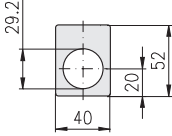
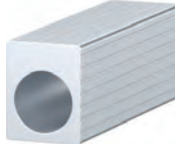
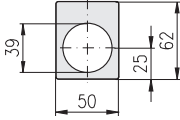
Allseitig schwenkbarer und verstellbarer Greifbehälterträger



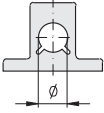

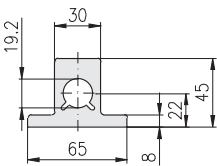
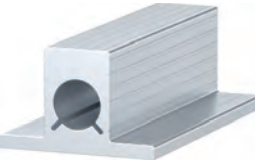
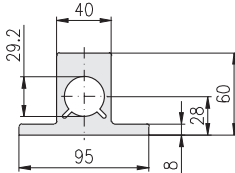

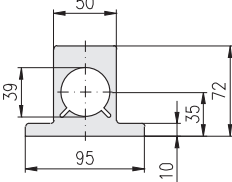
Schwenkbarer und verschiebbarer Greifbehälterträger




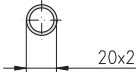

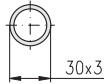


Schwenkbarer und feststellbarer Montagerahmen für 19"-Einschübe

<b>Hohlprofile</b>					
 <p>Bei Stangenware hat die Bohrung Bearbeitungsaufmaß</p> <p><b>Technische Daten</b>            Material: Al Mg Si 0,5 F25            Zugfestigkeit: 250 N/mm<sup>2</sup>            Oberfläche: blank</p>	 	 	 		
	Bezeichnung	Hohlprofil Ø20	Hohlprofil Ø30	Hohlprofil Ø40	
	Stange, 6 m	1.19.12120.60	1.19.12130.60	1.19.12140.60	
	Zuschnitt	1.19.12120-A00A00/...	1.19.12130-F00F00/...	1.19.12140-L00L00/...	
Gewicht	kg/m	G = 2,3	G = 4,1	G = 5,5	

(/... = Länge in mm)

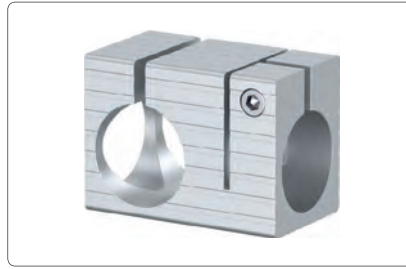
<b>Fußprofile</b>					
 <p>Bei Stangenware hat die Bohrung Bearbeitungsaufmaß</p> <p><b>Technische Daten</b>            Material: Al Mg Si 0,5 F25            Zugfestigkeit: 250 N/mm<sup>2</sup>            Oberfläche: blank</p>	 	 	 		
	Bezeichnung	Fußprofil Ø20	Fußprofil Ø30	Fußprofil Ø40	
	Stange, 6 m	1.19.13120.60	1.19.13130.60	1.19.13140.60	
	Zuschnitt	1.19.13120-F00F00/...	1.19.13130-L00L00/...	1.19.13140-L00L00/...	
Gewicht	kg/m	G = 3,9	G = 6,2	G = 8,2	

(/... = Länge in mm)

<b>Rohre</b>					
<p><b>Technische Daten</b>            Material: Al Mg Si 0,5 F22            Zugfestigkeit: 220 N/mm<sup>2</sup>            Oberfläche: naturfarben eloxiert</p>	 	 	 		
	Bezeichnung	Rohr Ø20×2	Rohr Ø30×3	Rohr Ø40×4	
	Stange, 6 m	1.19.16120.60	1.19.16130.60	1.19.16140.60	
	Zuschnitt	1.19.16120-A00A00/...	1.19.16130-A00A00/...	1.19.16140-A00A00/...	
Gewicht	kg/m	G = 0,3	G = 0,7	G = 1,3	

(/... = Länge in mm)

## T-Klemm-Elemente



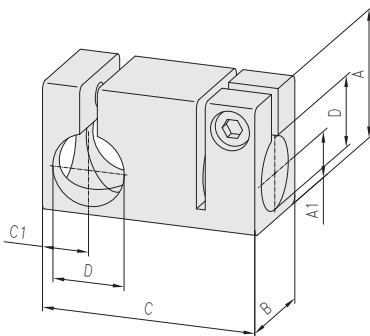
### Verwendung

Klemm-Element zur Verbindung von zwei Röhren

### Technische Daten

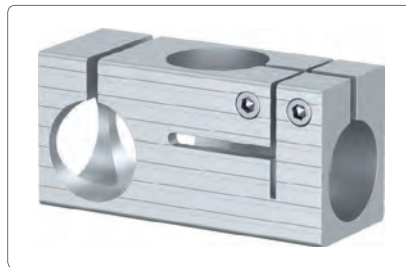
Material: Aluminium  
Festigkeit: F25  
Oberfläche: naturfarben eloxiert

Nenn-Ø	A	A1	B	C	C1	D
20	36	13	30	60	13	20,2
30	52	20	40	80	20	30,3
40	62	25	50	85	25	40,4



Bezeichnung	Nenn-Ø	Bestell-Nr.
T-Klemm-Element	20	22.K02-032
T-Klemm-Element	30	22.K03-032
T-Klemm-Element	40	22.K04-032

## Kreuz-Klemm-Elemente



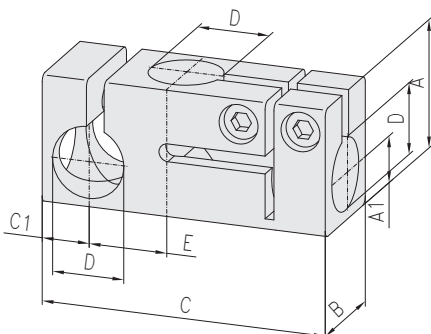
### Verwendung

Klemm-Element zur Verbindung von zwei Röhren

### Technische Daten

Material: Aluminium  
Festigkeit: F25  
Oberfläche: naturfarben eloxiert

Nenn-Ø	A	A1	B	C	C1	D	E
20	36	13	30	80,0	15	20,2	25
30	52	20	40	107,5	20	30,3	33
40	62	25	50	127,5	25	40,4	43



Bezeichnung	Nenn-Ø	Bestell-Nr.
Kreuz-Klemm-Element	20	22.K02-053
Kreuz-Klemm-Element	30	22.K03-053
Kreuz-Klemm-Element	40	22.K04-053



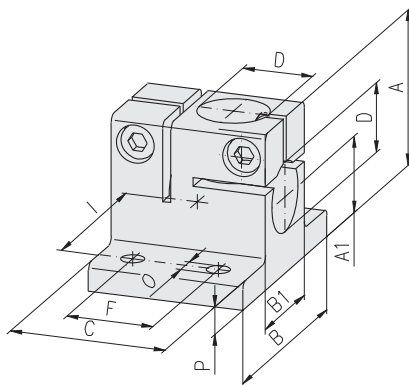
**Vertikal-Klemm-Elemente**

**Verwendung**

Zur Befestigung von ein oder zwei Rohren

**Technische Daten**

Material: Aluminium  
 Festigkeit: F25  
 Oberfläche: naturfarben eloxiert



Nenn-Ø	A	A1	B	B1	C	D	F	I	O	P
20	45	22	65	30	60	20,2	40	50	7	8
30	60	28	95	40	80	30,3	55	75	9	8
40	72	35	95	50	85	40,4	60	75	9	10

Bezeichnung	Nenn-Ø	Bestell-Nr.
Vertikal-Klemm-Element	20	22.K02-502
Vertikal-Klemm-Element	30	22.K03-502
Vertikal-Klemm-Element	40	22.K04-502

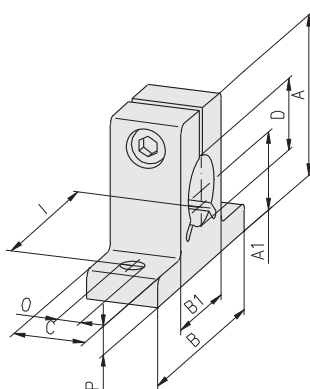
**Horizontal-Klemm-Elemente**

**Verwendung**

Zur Befestigung von einem Rohr

**Technische Daten**

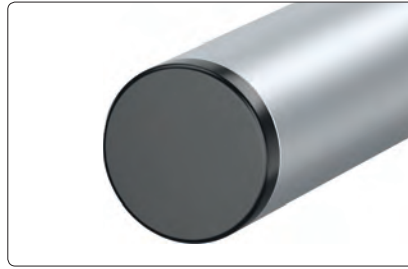
Material: Aluminium  
 Festigkeit: F25  
 Oberfläche: naturfarben eloxiert



Nenn-Ø	A	A1	B	B1	C	D	I	O	P
20	45	22	65	30	20	20,2	50	7	8
30	60	28	95	40	30	30,3	75	9	8
40	72	35	95	50	40	40,4	75	9	10
30	60	28	95	40	20	30,3	75	9	8
40	72	35	95	50	20	40,4	75	9	10

Bezeichnung	Nenn-Ø	C	Bestell-Nr.
Horizontal-Klemm-Element	20	20	22.K02-601
Horizontal-Klemm-Element	30	30	22.K03-601
Horizontal-Klemm-Element	40	40	22.K04-601
Horizontal-Klemm-Element	30	20	22.K03-651
Horizontal-Klemm-Element	40	20	22.K04-651

Abdeckkappen für Rohre

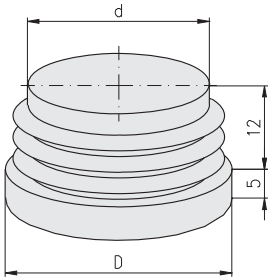


**Verwendung**

Die Abdeckkappen ermöglichen das Abdecken der Alu-Rohre  
(Rohr-Innen-Ø = d)

**Technische Daten**

Material: PE



Bezeichnung	D	Farbe	d	Gewicht	Bestell-Nr.
Abdeckkappe für Rohre	Ø20	grau	Ø16	1,8 g	1.42.6020.1
Abdeckkappe für Rohre	Ø20	schwarz	Ø16	1,8 g	1.42.6020.2
Abdeckkappe für Rohre	Ø30	grau	Ø24	3,4 g	1.42.6030.1
Abdeckkappe für Rohre	Ø30	schwarz	Ø24	3,4 g	1.42.6030.2
Abdeckkappe für Rohre	Ø40	grau	Ø32	5,3 g	1.42.6040.1
Abdeckkappe für Rohre	Ø40	schwarz	Ø32	5,3 g	1.42.6040.2

**Bestell-Hinweise**

- Mengen-Definition  
 Bestell-Nr.  
 □.□□.□□□□□□.□□□□.60 = 1 Stange  
 □.□□.□□□□□□.□□□□.61 = 1 PE  
 □.□□.□□□□□□.□□□□.99 = 1 PE mit 100 Stück
- Zuschnitt (= Sägeschnitt *↔* Katalog "Das Profil System 1/2018 D" S. 59ff)  
 Zuschnittspreis = m-Stangenpreis + Bearbeitungspreis für Sägeschnitt

**Preise für Profilmbearbeitung**

Seite	Bezeichnung	1 Stück
		€/Stck
59	Sägeschnitt, Preisgruppe 1 (A-E)	1,50
59	Sägeschnitt, Preisgruppe 2 (F-K)	2,30
59	Sägeschnitt, Preisgruppe 3 (L-P)	3,00
60	Querstück-Bohrung für Verbinder (A-K, X)	1,50
60	Bohrung für Parallel-Verbinder (Z)	2,60
60	Querbohrung (Q)	1,50
60	Gewinde (L-W, Y)	2,00
	Zuschlag für Verschnitt:	10 %

Seite	Bestell-Nr.	Bezeichnung	Stange		
			Länge (m)	€/m	€/Stg.
3	1.19.12120.60	Hohlprofil Ø20	6	25,78	154,70
3	1.19.12130.60	Hohlprofil Ø30	6	46,18	277,07
3	1.19.12140.60	Hohlprofil Ø40	6	61,60	369,63
3	1.19.13120.60	Fußprofil Ø20	6	43,75	262,48
3	1.19.13130.60	Fußprofil Ø30	6	69,32	415,92
3	1.19.13140.60	Fußprofil Ø40	6	92,34	554,03
3	1.19.16120.60	Rohr Ø20×2	6	5,07	30,44
3	1.19.16130.60	Rohr Ø30×3	6	9,58	57,51
3	1.19.16140.60	Rohr Ø40×4	6	16,30	97,81

Seite	Bestell-Nr.	Bezeichnung	1 Stück	PE = 100 Stck	
			€/Stck	€/Stck	€/PE
4	22.K02-032	T-Klemm-Element 20	19,52		
4	22.K03-032	T-Klemm-Element 30	25,61		
4	22.K04-032	T-Klemm-Element 40	32,50		
4	22.K02-053	Kreuz-Klemm-Element 20	25,29		
4	22.K03-053	Kreuz-Klemm-Element 30	29,28		
4	22.K04-053	Kreuz-Klemm-Element 40	35,58		
5	22.K02-502	Vertikal-Klemm-Element 20	26,24		
5	22.K03-502	Vertikal-Klemm-Element 30	29,70		
5	22.K04-502	Vertikal-Klemm-Element 40	33,79		
5	22.K02-601	Horizontal-Klemm-Element 20, C20	16,69		
5	22.K03-601	Horizontal-Klemm-Element 30, C30	17,53		
5	22.K03-651	Horizontal-Klemm-Element 30, C20	17,00		
5	22.K04-601	Horizontal-Klemm-Element 40, C40	21,30		
5	22.K04-651	Horizontal-Klemm-Element 40, C20	19,84		
6	1.42.6020.1	Abdeckkappe für Rohre, Ø20, grau	0,18	0,161	16,06
6	1.42.6020.2	Abdeckkappe für Rohre, Ø20, schwarz	0,18	0,161	16,06
6	1.42.6030.1	Abdeckkappe für Rohre, Ø30, grau	0,23	0,208	20,78
6	1.42.6030.2	Abdeckkappe für Rohre, Ø30, schwarz	0,23	0,208	20,78
6	1.42.6040.1	Abdeckkappe für Rohre, Ø40, grau	0,30	0,274	27,39
6	1.42.6040.2	Abdeckkappe für Rohre, Ø40, schwarz	0,30	0,274	27,39

**Zahlungs- und Lieferbedingungen**

- Preisstellung:
- in EUR
  - netto
  - zuzüglich Mehrwertsteuer
  - ausschließlich Verpackung
  - ab Werk
  - Die Preise gelten, wenn nicht anders angegeben, für 1 Stück.
- Zahlung:
- innerhalb 14 Tagen nach Rechnungsstellung mit 2 % Skonto
  - innerhalb 30 Tagen nach Rechnungsstellung netto
- Mindermengenzuschlag:
- Bei einem Warenwert unter 150,00 EUR wird ein Kleinmengenzuschlag von 15,00 EUR berechnet.
- Wiedereinlagerungsgebühr:
- Bei Warenrücksendungen werden 20 % des Warenwertes, mindestens jedoch 25,00 EUR berechnet.
- Gültigkeit:
- Diese Preisliste ersetzt alle bis jetzt erschienenen Preislisten.  
Irrtum und Preisänderungen vorbehalten.

Im Übrigen gelten unsere jeweils gültigen Lieferbedingungen.

### **Impressum**

Technische Änderungen vorbehalten.

Alle Rechte vorbehalten.

Nachdruck, auch auszugsweise, nur mit  
unserer schriftlichen Genehmigung.

© MayTec Aluminium Systemtechnik GmbH,  
D - 82140 Olching, 2019

Der Schlüssel ...

zum Erfolg

extrem stabil

wirtschaftlich

funktionell

### Australien

#### MayTec Australia P/L

Unit 8, 175 James Ruse Drive  
Rosehill, NSW 2142

Landesvorwahl: +61  
Telefon: (0)2/9898 9929  
Telefax: (0)2/9638 4086  
info@maytec.com.au  
www.maytec.com.au

### Deutschland

MayTec Aluminium  
Systemtechnik GmbH  
Gewerbering 16  
D-82140 Olching

Landesvorwahl: +49  
Telefon: (0)8142/65 40-0  
Telefax: (0)8142/65 40-119  
mail@maytec.de  
www.maytec.de

### USA

#### MayTec Inc.

901 Wesemann Drive  
West Dundee, IL 60118

Landesvorwahl: +1  
Telefon: 847-429-0321  
Telefax: 847-429-0460  
mail@maytecinc.com  
www.maytecinc.com

MayTec Vertriebspartner